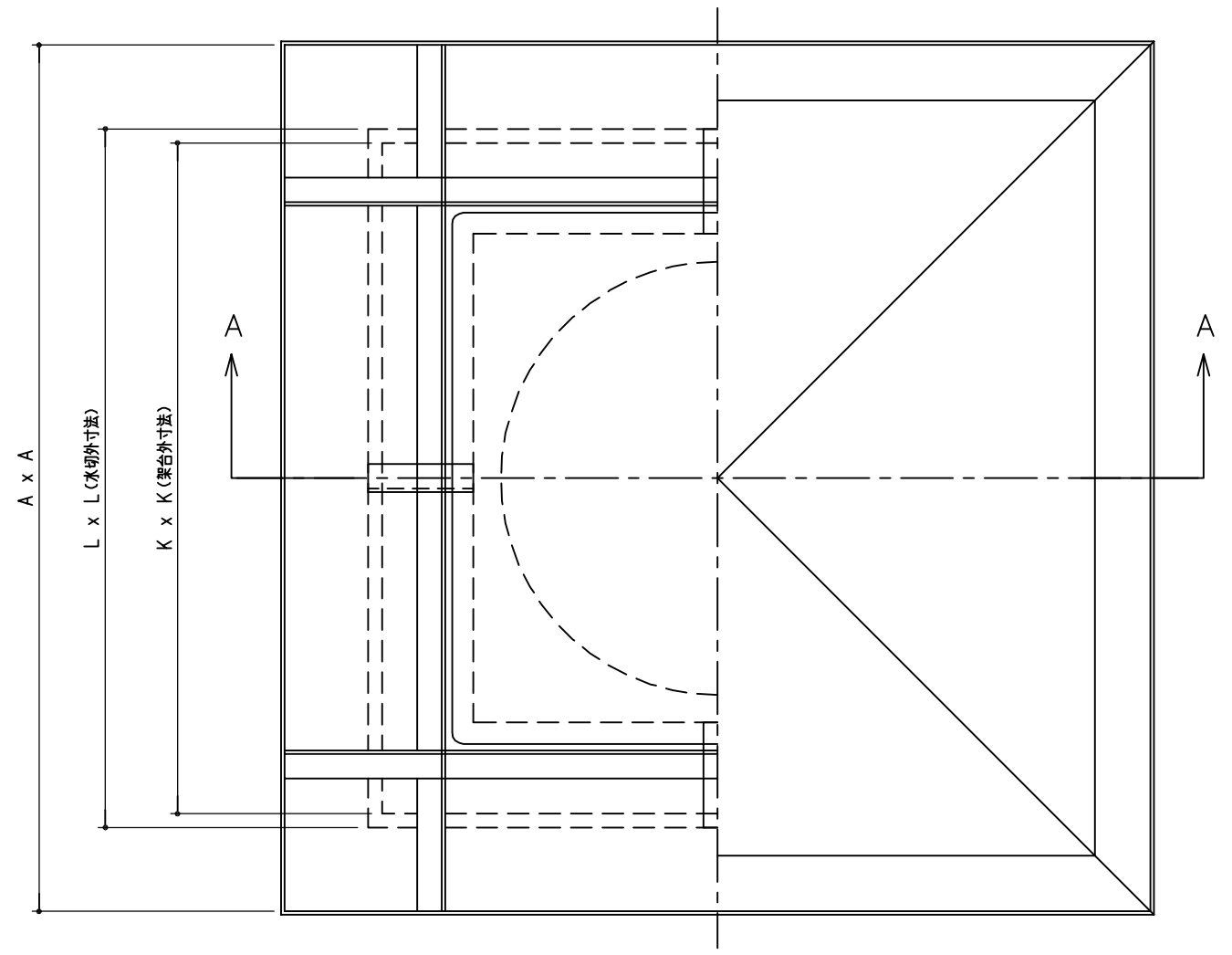
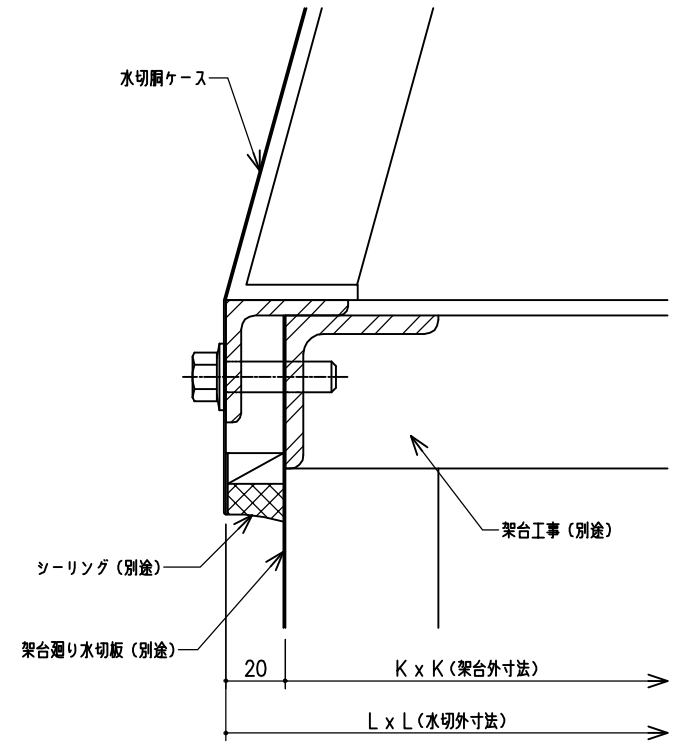


A-A断面図



平面図



一イ一部詳細図

形式	ファン径	主要寸法 mm						概略質量 kg
	Rφm/m	AxA	DxD	B	H	LxL	KxK	
MB-30	300	710x710	400x400	180	420	530x530	490x490	26
MB-40	400	880x880	540x540	210	510	670x670	630x630	50
MB-50	500	1060x1060	680x680	260	605	800x800	760x760	75
MB-60	600	1240x1240	780x780	290	720	1000x1000	960x960	120
MB-75	750	1500x1500	970x970	310	890	1100x1100	1060x1060	160
MB-90	900	1780x1780	1120x1120	390	1060	1350x1350	1310x1310	195
MB-105	1050	2200x2200	1280x1280	400	1150	1550x1550	1510x1510	220